

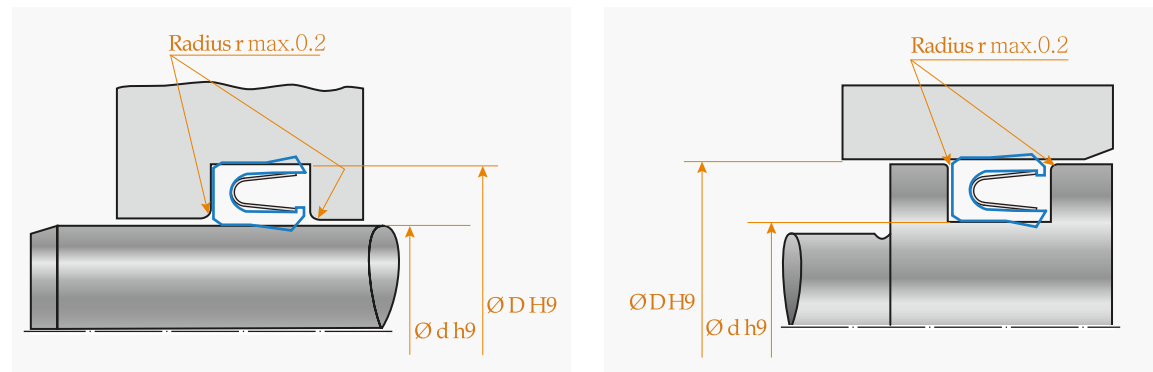
GROOVE TYPES 조립성을 고려한 설계

Enerseal은 일반 범용씰처럼 쉽게 늘리거나 구부러거나 압축이 되지 않기 때문에 앞뒤가 막힌 일체형 그루브는 조립이 매우 어려워서 조립과정에서 씰이 손상되기 쉽다.

따라서, 가능한 개방형 혹은 분리조립형 그루브나 계단형 그루브로 설계하는 것이 바람직하다. 그리고 Rod & Shaft, Bore Housing의 씰삽입부에는 반드시 Lead-in Chamfer('Cmin.)가 주어져야 하며, 모서리부분이 날카롭지 않고 Round & smooth하게 (Blended radius) 가공되어야 한다.

설계나 구조상의 이유로 일체형 그루브가 불가피할 경우는 별도의 조립지그를 사용하여 조립해야 한다. 일반적으로, Piston seal의 경우는 씰의 내경이 최소한 Cross section의 20배 이상되어야 하며, Rod seal의 경우는 25배 이상이어야 조립이 가능하다. 일체형 그루브에 조립가능한 Seal size는 씰의 내경, Cross section, Seal type, 재질 등에 따라 다르다.

일체형 그루브_ CLOSED GROOVE (ONE PIECE and SOLID GROOVE)



일체형 그루브에 조립가능한 최소내경

Rod Seals :

Type & CS No.	Rod 경, Ø d min.
RCB01, RCS01	30.0
RCB02, RCS02	70.0
RCB03, RCS03	110.0
RCB04, RCS04	300.0
RCB05, RCS05	500.0

Type & CS No.	Rod 경, Ø d min.
RSB01, RSS01, RHR01, RHS01	25.0
RSB02, RSS02, RHR02, RHS02	65.0
RSB03, RSS03, RHR03, RHS03	110.0
RSB04, RSS04, RHR04, RHS04	230.0
RSB05, RSS05, RHR05, RHS05	400.0

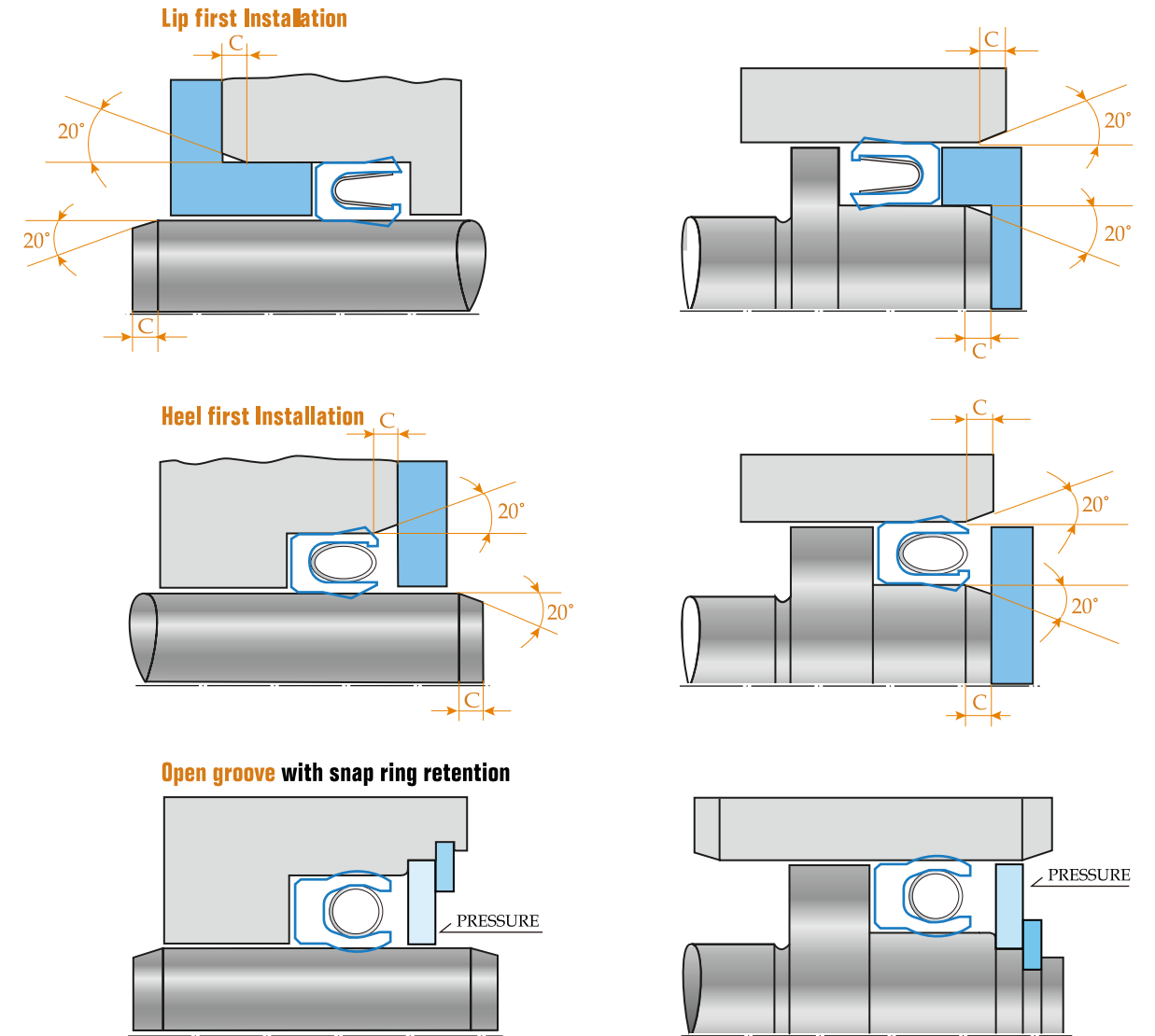
Piston Seals :

Type & CS No.	Bore 경, Ø D min.
PCB01, PCS01	35.0
PCB02, PCS02	50.0
PCB03, PCS03	70.0
PCB04, PCS04	105.0
PCB05, PCS05	140.0

Type & CS No.	Bore 경, Ø D min.
PSB01, PSS01, PHR01, PHS01	20.0
PSB02, PSS02, PHR02, PHS02	30.0
PSB03, PSS03, PHR03, PHS03	45.0
PSB04, PSS04, PHR04, PHS04	60.0
PSB05, PSS05, PHR05, PHS05	95.0

GROOVE TYPES 조립성을 고려한 설계

개방형, 분리조립형 그루브_ OPEN GROOVE (TWO PIECES and SPLIT GROOVE)



계단형 그루브_ HALF OPEN GROOVE (STEPPED GROOVE)

